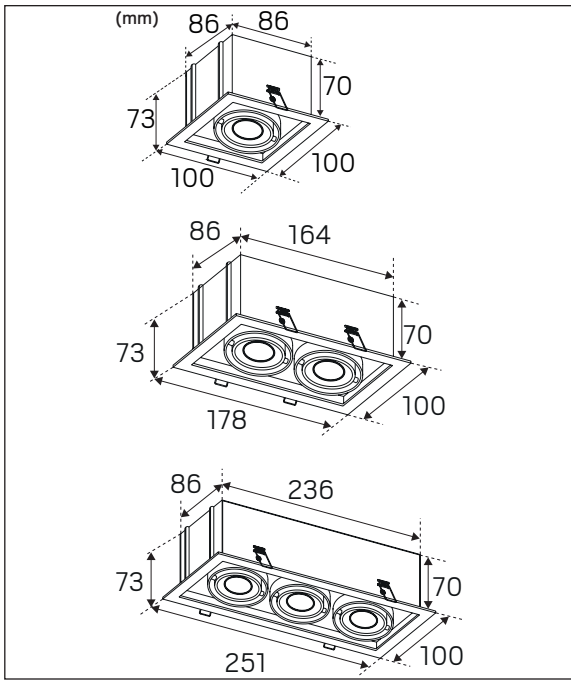
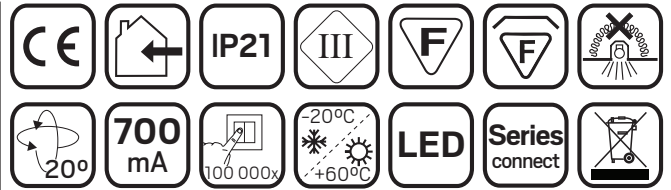
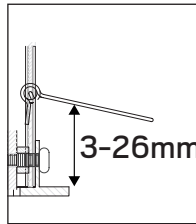


Bright Eye G2 Box

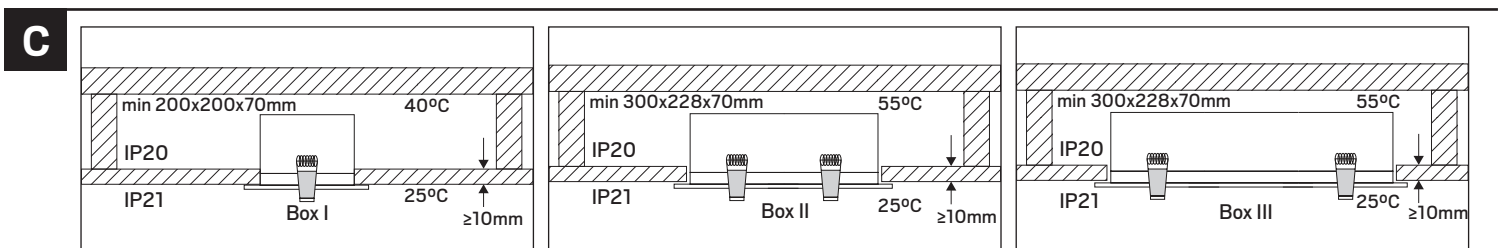
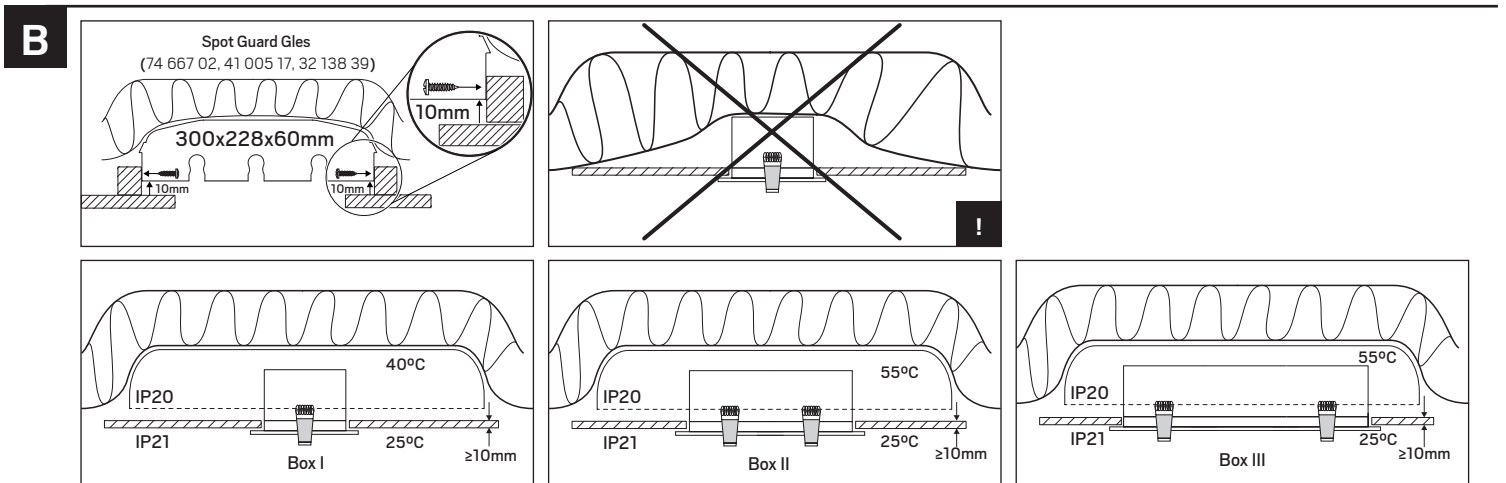
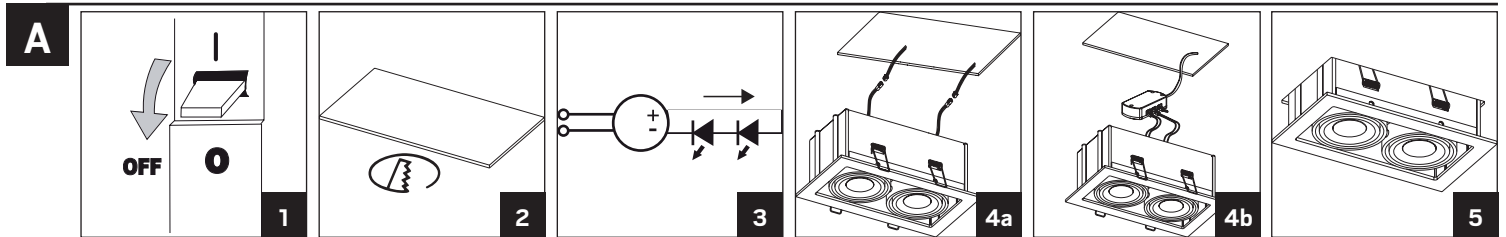
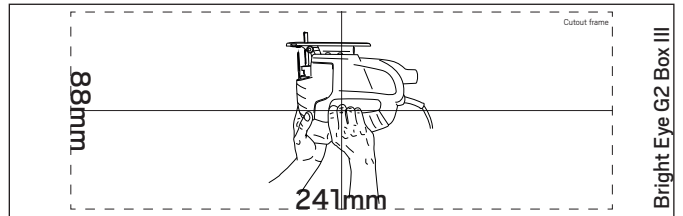
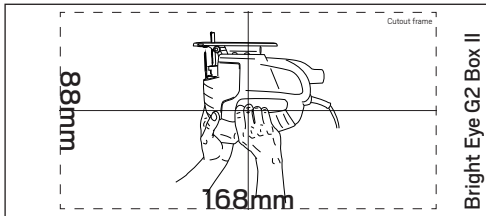
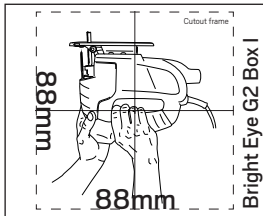
hidealite



E-nr	Snro	El.nr	Name	LED color	Color	Effect
7464394	4202861	3255744	Bright Eye G2 Box I	2700K	White	6,8W
7464395	4202862	3255745	Bright Eye G2 Box I	3000K	White	6,8W
7464396	4202863	3255746	Bright Eye G2 Box I	2700K	Aluminum	6,8W
7464397	4202864	3255747	Bright Eye G2 Box I	3000K	Aluminum	6,8W
7464398	4202865	3255748	Bright Eye G2 Box II	2700K	White	2x6,8W
7464399	4202866	3255749	Bright Eye G2 Box II	3000K	White	2x6,8W
7464401	4202867	3255750	Bright Eye G2 Box II	2700K	Aluminum	2x6,8W
7464402	4202868	3255751	Bright Eye G2 Box II	3000K	Aluminum	2x6,8W
7464403	4202869	3255752	Bright Eye G2 Box III	2700K	White	3x6,8W
7464404	4202870	3255753	Bright Eye G2 Box III	3000K	White	3x6,8W
7464405	4202871	3255754	Bright Eye G2 Box III	2700K	Aluminum	3x6,8W
7464406	4202872	3255755	Bright Eye G2 Box III	3000K	Aluminum	3x6,8W



For explanation of symbols see www.hidealite.se



SV**SÄKER INSTALLATION**

Läs dessa instruktioner före installationen påbörjas och lämna den vidare till brukaren av anläggningen. Armaturen skall installeras av behörig installatör och enligt gällande föreskrifter. Se till att spänningen är frånslagen före installation eller underhåll. Installera armaturen enligt beskrivningen. Placera LED-armaturer och drivdon långt ifrån värmekällor och i ett väl ventilerat utrymme. Använd mångtrådig ledare 0,5-1,5mm² för anslutning av LED-armaturerna.

- A** Installation
- B** Installation i isolering
- C** Installation utan isolering

en**SAFETY INSTRUCTIONS**

Read these instructions carefully before commencing installation and retain for future reference. The luminaire should be installed by a licensed electrician and in accordance with local regulations. Make sure that the power is off before installation or maintenance. Install as described below. Place the LED luminaires and the converter far away from heat sources and in a well ventilated area. Use multi thread leader 0,5-1,5mm² to connect the luminaires.

- A** Installation
- B** Installation with insulation
- C** Installation without insulation

fi**TURVALLISUUSOHJEET**

Lue nämä ohjeet ennen asentamista, ja luovuta ohjeet valaisimen seuraavalle käyttäjälle. Valaisimen saa asentaa valtuutettu asentaja voimassa olevien määräysten mukaisesti. Varmista, että jännite on kytketty pois päältä ennen asennusta ja huoltoa. Asenna valaisin jäljempänä olevan kuvasarjan mukaisesti. Aseta LED-valaisin ja muuntaja kauaksi lämmönlähteistä ja hyvin tuuletettuun tilaan. Käytä LED-valaisinten kytkentään 0,5-1,5 mm²:n monisäiejohtinta.

- A** Asennettaessa
- B** Asennettaessa eristettä vasten
- C** Asennettaessa rakenteeseen jossa ei ole eristettä

no**SIKKER INSTALLERING**

Les disse instruksjonene før du starter installeringen, og gi den deretter videre til anleggets bruker. Armaturen skal installeres av en godkjent installatør og i henhold til gjeldende lover og regler. Sørg for at strømmen er koblet fra før installering og ved vedlikehold. Installer i henhold til beskrivelsen. Bruk mangetrådet ledning 0,5 – 1,5mm² når du kobler LED armaturene.

- A** Installering
- B** Installering i isolasjon
- C** Installering på steder uten isolasjon